



ОКПД 2 28.21.14.130
ТНВЭД 8541 40 900 0

**ФОТОДАТЧИКИ СИГНАЛИЗИРУЮЩИЕ
ФДС-103А1 - Exd**

Руководство по эксплуатации
В407.127.501.000 РЭ

2021 г.

Настоящее руководство по эксплуатации распространяется на фотодатчик контроля пламени ФДС-103А1- Exd (в дальнейшем – фотодатчик) и содержит сведения об устройстве, принципе действия, а также указания, необходимые для правильной эксплуатации и полного использования технических возможностей данных устройств.

Фотодатчик предусматривает обслуживание инженером КИПиА, имеющим высшее техническое профильное образование.

Обслуживание периодическое одним человеком.

1. ОПИСАНИЕ И РАБОТА ИЗДЕЛИЯ

1.1. Назначение изделия

1.1.1. Устройства предназначены для контроля наличия основного пламени горелки в топках котлоагрегатов, печей, технологических установок и выдачи сигналов в схемы контроля и противоаварийной защиты установок.

Устройства могут быть использованы в составе действующих и проектируемых систем защиты котельной автоматики в составе запально-защитных устройств ГОСТ Р 52229-2004 и горелок ГОСТ 21204-97, в том числе для применения во взрывоопасных производствах (исполнение Exd «Взрывонепроницаемая оболочка») в теплоэнергетике.

Устройства могут быть использованы в составе действующих и проектируемых систем защиты котельной автоматики в составе запально-защитных устройств ГОСТ Р 52229-2004 и горелок ГОСТ 21204-97.

Оптическая спектральная характеристика фотоприемника фотодатчика оптимизирована для селективного контроля пламени газовой горелки. При контроле пламени жидкотопливной или газо-мазутной горелки одну из уставок настраивать на газовое пламя, вторую уставку на пламя жидкого топлива.

Фотодатчики относятся к ремонтируемым многофункциональным одноканальным изделиям.

Фотодатчики классифицированы в соответствии с ГОСТ Р 52931-2008 следующим способом:

по метрологическим свойствам устройства не являются средством измерения;

климатическое исполнение - УХЛ 1 по ГОСТ 15150-69 для температурного диапазона от минус 60 °С до + 60 °С.

Фотодатчики имеют уровень взрывозащиты « d » с видом взрывозащиты «Взрывонепроницаемая оболочка» и маркировку по взрывозащите «1Ex d IIB+H₂ T5 Gb» или «1Ex d IIC T6 Gb» и соответствуют требованиям ГОСТ 31610.0-2014, ГОСТ IEC 60079-1-2011, предназначены для установки во взрывоопасных зонах помещений и наружных установок согласно гл.7.3 « Правил эксплуатации электроустановок» (ПУЭ) и другим нормативным документам, регламентирующим применение электрооборудования во взрывоопасных зонах.

Условия применения во взрывоопасных зонах классов 1 и 2, категории IIA и IIB, IIB +H₂, IIC группы T1...T6 в соответствии с присвоенной маркировкой взрывозащиты «1Ex d IIB+H₂ T5 Gb» или «1Ex d IIC T6 Gb» по ГОСТ 31610.0-2014, ГОСТ IEC 60079-1-2011 и руководством по эксплуатации B407.127.000.501 РЭ.

Условные обозначения:

Фотодатчик контроля пламени сигнализирующий

ФДС-103XY-Exd-K ТУ 28.21.14-007-87875767-2017 ,

- ФДС- фотодатчик сигнализирующий;

- 103 – модельный ряд;

- X – принимаемый тип оптического излучения:

А – полный поток излучения пламени;

В – пульсации (переменная составляющая) излучения пламени;

- Y – принимаемый оптический спектр излучения (длина волны):

1 – (270-380) нм;

2 – (230-285) нм;

3 – (185-260) нм;

4 – (900-1700) нм;

5 – (320-1100) нм;

6 – (1200-2550) нм;

7 – (190-520) нм;

- Exd – «Взрывонепроницаемая оболочка».

- K – тип кабельного ввода в оболочку (согласно заказа):

КН – под небронированный кабель с диаметром оболочки (6-12) мм;

КБ – под бронированный кабель с диаметром оболочки (6-12) / (9-17) мм

КТ – трубный ввод кабеля, резьба внутренняя 1/2 " ISO228.

Типы кабельных вводов и диаметральные размеры кабелей для вводов завода ГОРЭЛТЕХ приведены в справочной таблице.

| Тип кабеля | Типоразмер кабельного ввода | | Резьба | Диаметр обжимаемого кабеля, мм | | Пример кабеля |
|---------------------------|-----------------------------|-------------|---------|--------------------------------|--------|--|
| | Основной | Дублирующий | | Внутр. | Наруж. | |
| Небронированный | КНВ1МНК | FEC1I | M20x1,5 | 6-12 | | КУИН-12x0,20 В КУИН-12x0,20 ВЭ |
| Бронированный | КОВ1М | FESA1I | M20x1,5 | 6-12 | 9-17 | КУИН-12x0,50 ВК КУИН-12x0,50 ВБ КУИН-12x0,50 ВЭК КУИН-12x0,50 ВЭБ КУИН-12x0,75 ВК КУИН-12x0,75 ВБ |
| Небронированный под трубу | КНВТВ1М | FETF1I | M20x1,5 | 6-12 | | КУИН-12x0,20 В КУИН-12x0,20 ВЭ |

Примеры записи устройства при заказе и в документации другой продукции, в которой он может быть применен:

- а) Фотодатчик сигнализирующий ФДС-103А1-Exd-КБ ТУ 28.21.14-007-87875767-2017;
- б) Фотодатчик сигнализирующий ФДС-103А2-Exd-КН ТУ 28.21.14-007-87875767-2017;
- в) Фотодатчик сигнализирующий ФДС-103В4-Exd-КТ ТУ 28.21.14-007-87875767-2017;
- г) Фотодатчик сигнализирующий ФДС-103В6-Exd-КБ ТУ 28.21.14-007-87875767-2017.

2. ТЕХНИЧЕСКИЕ ХАРАКТЕРИСТИКИ ФДС-103А1- Exd

2.1. Входной сигнал:

Полный поток ультрафиолетового излучения (длины волн в пределах 280 - 400 нм).

2.2. Выходной сигнал:

2.2.1. Тип выхода

состояние переключающих, изолированных контактов реле.

Допустимая нагрузка на контакты реле: напряжение не более 30 В, ток (0,01-2) А;
токовый аналоговый сигнал (4-20)мА.

2.2.2. Время срабатывания

(настраивается в меню от 0 до 5 с):

- при появлении пламени 1 с;
- при погасании пламени 2 с.

2.2.4. Питание фотодатчика

Напряжение постоянного тока от 24В ± 2,4В.

2.2.5. Максимальный потребляемый ток: 0,5 А.

2.2.6. Сигнализация о наличии контролируемого пламени горелки:

индикатор светодиодный и цифровой, 2 группы замыкающихся контактов реле, с общим контактом.

2.2.7. Сопротивление изоляции при нормальных условиях эксплуатации, не менее 20 МОм, контрольное напряжение 1500 В.

2.2.8. Климатическое исполнение УХЛ1 по ГОСТ 15150-69.

2.2.9. Температура окружающего воздуха - от минус 60°C до плюс 60°C.

2.2.10. Степень защиты IP65 по ГОСТ 14254-96.

2.2.11. Требования надежности.

- Вероятность безотказной работы устройства должна быть не менее 0,92 за 2000 час. работы.

- Полный средний срок службы 12 лет.

2.2.12. Габаритные размеры: ширина x высота x глубина 166x180x104 мм.

2.2.13. Масса фотодатчика, не более 2 кг.

3. КОМПЛЕКТНОСТЬ

3.1. Комплект поставки фотодатчика должен соответствовать указанному в таблице 1.

Таблица 1

| Обозначение документа | Наименование и обозначение | Кол. | Примечание |
|-----------------------|-----------------------------|--------|---|
| B407.127.501.000 | ФДС-103А1-Exd | 1 шт. | |
| B407.127.501.000 ПС | Паспорт | 1 экз. | |
| B407.127.501.000 РЭ | Руководство по эксплуатации | 1 экз. | |
| B407.127.555.000 | Монтажный узел СЕ-07-05-Р | 1 шт. | По контракту, Р-противодавление в топке до 500 кПа, остальные до 10 кПа |
| B407.127.565.000 | Монтажный узел СЕ-07-05-Р | | |
| B407.127.550.000 | Монтажный узел СЕ-07-05 | | |
| B407.127.560.000 | Монтажный узел СЕ-07-06 | | |

4. УСТРОЙСТВО И РАБОТА ФОТОДАТЧИКА

4.1. Принцип работы

Принцип работы фотодатчика заключается в преобразовании интегрального потока ультрафиолетового излучения пламени горелки и выдачи сигнала наличия/отсутствия пламени основной горелки в схему защиты котла.

По включению питания фотодатчик переходит в рабочий режим, в котором на цифровом семисегментном индикаторе непрерывно отображаются текущая интенсивность пламени контролируемой горелки, вычисляемая как процент текущего сигнала с фотоприемника, вычисленный от значений минимального и максимального сигнала. При этом минимальный сигнал (нулевой уровень) устанавливается в настройках фотодатчика, а максимальный равен 4095 (максимальное значение кода 12 - разрядного АЦП).

В настройках прибора вводятся две уставки на погасание факела (достижение предупреждающего порога). По умолчанию обе уставки равны 40%.

Релейные выходы K1 (RL1) и K2 (RL2) по умолчанию срабатывают на замыкание контактов при превышении потока излучения пламени горелки установленной уставки и на размыкание контактов если интенсивность горения опускается ниже уставки.

Посредством настроек фотодатчика имеется возможность перенастроить уставки и состояние релейных выходов. При этом учитываются гистерезис и задержки срабатывания реле, которые определяются в настройках фотодатчика.

Светодиод «Факел» индицирует наличие пламени горелки.

Релейный выход «Отказ» имеет переключающиеся контакты K3 (RL3) и его нормально-разомкнутые контакты XT1:8-XT1:7 срабатывают на замыкание контактов после подачи питания на фотодатчик и остаются замкнутыми до момента появления логического сигнала «Отказ» и размыкаются в случае появления сигнала «Отказ».

Именно контакты XT1:8-XT1:7, замкнутые при нормальном функционировании фотодатчика ФДС-103-Exd рекомендуется использовать для ввода в АСУТП или в систему ПАЗ.

Контакты нормально-замкнутые XT1:6-XT1:7 размыкаются после подачи питания на фотодатчик и остаются разомкнутыми до момента появления логического сигнала «Отказ» и замыкаются в случае появления сигнала «Отказ».

Фотодатчик имеет интерфейс RS-485 и поддерживает обмен информацией по протоколу MODBUS-RTU.

Имеется возможность непосредственно в рабочем режиме просмотреть значение уставки 1 (по нажатию кнопки ▼), уставки 2 (по нажатию кнопки ▲) и температуры внутри корпуса фотодатчика (по нажатию кнопки ↵).

Внутри корпуса фотодатчика предусмотрен подогрев, который включается при снижении температуры ниже уставки. Уставка включения подогрева выставляется в меню фотодатчика.

Перед началом работы необходимо настроить фотодатчик на пламя контролируемой горелки. Для этого необходимо выполнить две основные операции - фиксацию нулевого уровня и установку усиления сигнала фотоприемника посредством меню настроек. Необходимо подобрать усиление фотодатчика так, чтобы он распознавал пламя контролируемой горелки на всех режимах, начиная с минимального горения. Для входа в меню необходимо одновременно нажать и удерживать кнопки ↵ и ▼.

В процессе работы возникающие отказы сопровождаются выводом соответствующего сообщения на индикатор и замыканием оптореле «Отказ».




- 1) «Err0» - неисправность фотодатчика (фотодатчик не прошел самоконтроль).
- 2) «Err1» - температура внутри корпуса фотодатчика выше максимально допустимой.

4.2. Конструкция фотодатчика

Фотодатчик выполнен в металлическом корпусе.

На лицевой панели расположены кнопки управления, четырехразрядный цифровой индикатор и светодиодные индикаторы.

Кнопки предназначены для задания настроек фотодатчика:

-  - кнопка вверх.
-  - кнопка вниз.
-  - кнопка ввод.

Светодиоды:

«Сеть» - индикация подачи питания на фотодатчик;

«Факел» - индикация наличия пламени горелки.

Четырехразрядный цифровой индикатор для индикации уровня сигнала пламени горелки и работы с меню фотодатчика.

Конструкция фотодатчика представлена на рис.1.

Схема подключения внешних цепей представлена на рис.2.

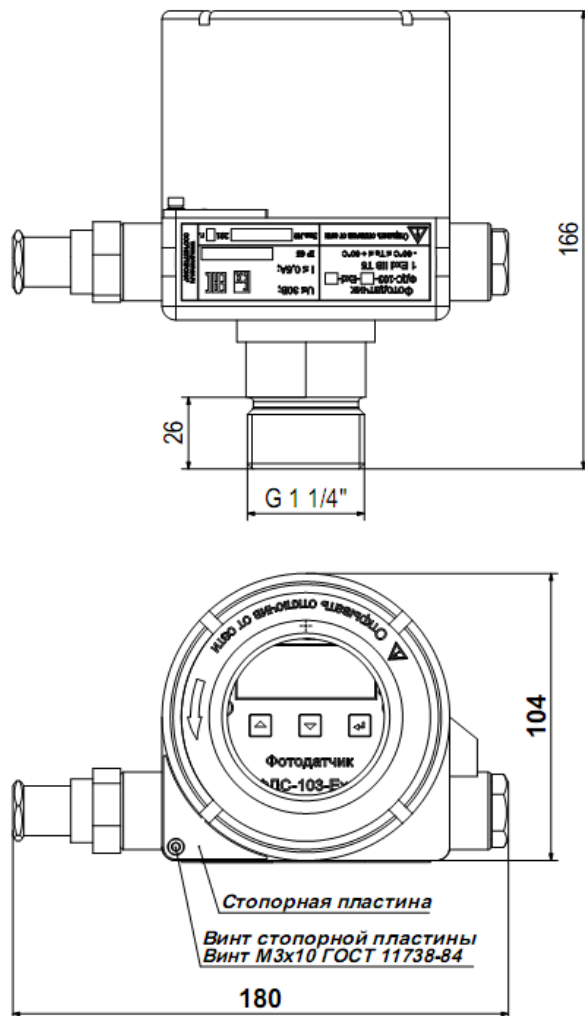


Рис.1. Конструкция фотодатчика ФДС-103А1-Exd.

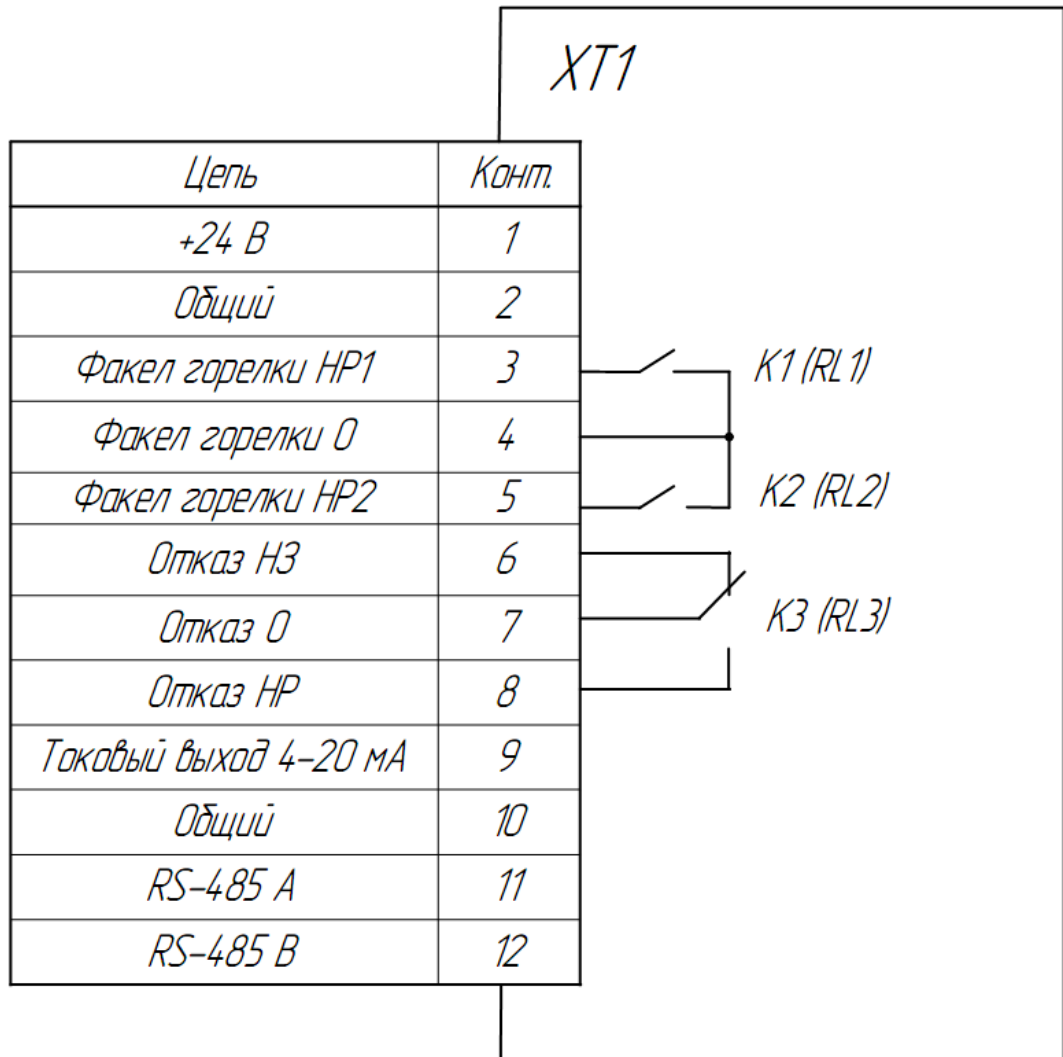


Рис.2. Схема подключения внешних цепей к фотодатчику ФДС-103А1-Exd.

5. СРЕДСТВА ИЗМЕРЕНИЯ, ИНСТРУМЕНТ И ПРИНАДЛЕЖНОСТИ

5.1. Средства измерения, инструмент и принадлежности должны соответствовать указанным в таблице 2.

Таблица 2

| Наименование и тип | Технические характеристики | Назначение и операции |
|-----------------------|---|--|
| Цифровой прибор В7-77 | Напряжение до 1000В погрешность $\pm 0,07\%$ | Контроль напряжения питания датчика 220В, 50Гц |
| Мегаомметр Ф4102/1 | Напряжение 500В, предел 100 МОм | Контроль сопротивления изоляции |

6. МАРКИРОВКА И УПАКОВКА

6.1. На прикрепленной к датчику табличке, изготовленной методом фотопечати, должны быть нанесены следующие знаки и надписи:

- наименование и обозначение фотодатчика - ФДС-103А1- Exd;
- маркировка вида взрывозащиты - «1Ex d IIB+H₂ T5 Gb» или «1Ex d IIC T6 Gb» .
 - порядковый номер и год выпуска по системе нумерации предприятия изготовителя.
 - параметры электропитания - = 24 В;
 - выходной сигнал - (4-20) мА;
 - обозначение степени защиты оболочки – IP65;
 - климатическое исполнение – УХЛ1;
 - температура окружающей среды – минус 60 +60 °С.

6.3. Транспортная маркировка должна соответствовать ГОСТ 14192. На транспортной таре должны быть нанесены манипуляционные знаки «Осторожно, хрупкое», «Боится сырости», «Верх», «Не бросать, не кантовать».

6.4. Фотодатчики должны быть обернуты упаковочной бумагой в 2 слоя и упакованы вместе с паспортом в картонные коробки из гофрокартона.

6.5. На боковую стенку коробки наносится этикетка по ГОСТ 2.601.

7. ТРЕБОВАНИЯ БЕЗОПАСНОСТИ

7.1. Источниками опасности при монтаже и эксплуатации фотодатчика являются электрический ток.

7.2. Безопасность эксплуатации фотодатчика обеспечивается:

- 1) изоляцией электрических цепей;
- 2) надежным креплением фотодатчика при монтаже на объекте;
- 3) конструкцией, все токоведущие части расположены внутри корпуса, обеспечивающего защиту обслуживающего персонала от соприкосновения.

7.3. На корпусе расположен заземляющий зажим, отмеченный знаком заземления.

7.4. По способу защиты человека от поражения электрическим током приборы относятся к классу I по ГОСТ 12.2.007.0-75.

7.5. Устранение дефектов приборов и их замена производится при отключенном электрическом питании.

7.6. Эксплуатация приборов разрешается только при наличии инструкции по технике безопасности, утвержденной руководителем предприятия-потребителя.

7.7. Все работы по монтажу и демонтажу фотодатчика ФДС-103-Exd проводить при обесточенном питании шкафов розжига и пультов управления. Открытие крышки взрывонепроницаемой оболочки производить только после отключения питания пультов управления и шкафов розжига.

7.8. Настройку и проверку фотодатчика ФДС-103-Exd во взрывоопасной среде производить дистанционно только по интерфейсу RS-485 с персонального компьютера, используя преобразователь интерфейса USB-RS-485 с помощью программы FDS_Interfase1. Программа в свободном доступе на сайте: **WWW.PROMAV.RU**.

Открытие крышки взрывонепроницаемой оболочки во взрывоопасной среде запрещается!

8. ИСПОЛЬЗОВАНИЕ ПО НАЗНАЧЕНИЮ

8.1. Размещение и монтаж на объекте.

8.1.1. При выборе места установки фотодатчика необходимо соблюдать следующие условия:

- температура и относительная влажность окружающего воздуха должны соответствовать значениям, указанным в пп. 2.2.8. и 2.2.9.

8.1.2. Механическое крепление на объекте возможно на любой плоскости монтажным узлом с обдувом воздухом (рис.3, рис.4, рис.5 и рис.6).

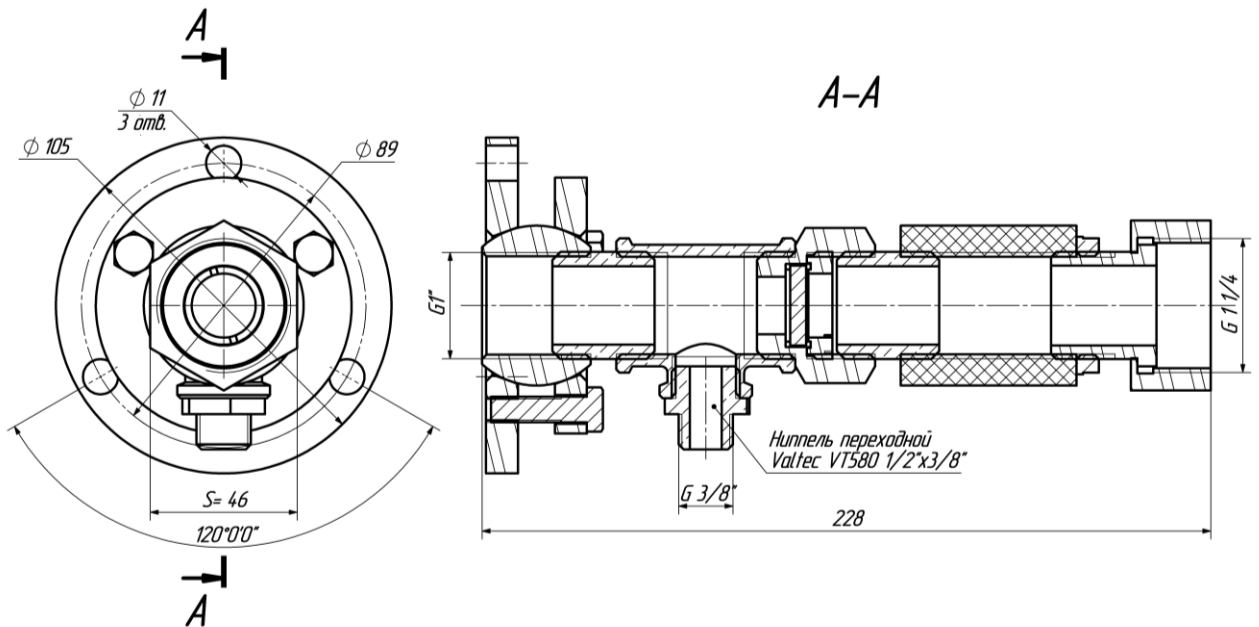


Рис.3. Монтажный узел CE-07-05-P с юстировкой.

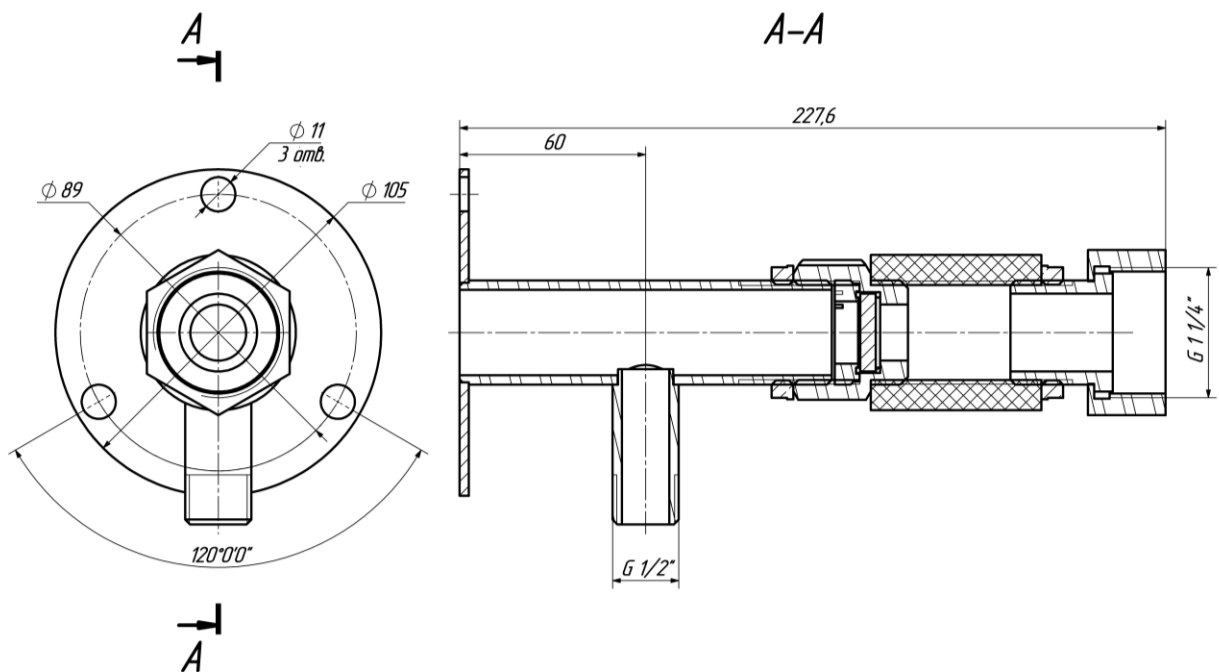


Рис.4. Монтажный узел CE-07-06-P.

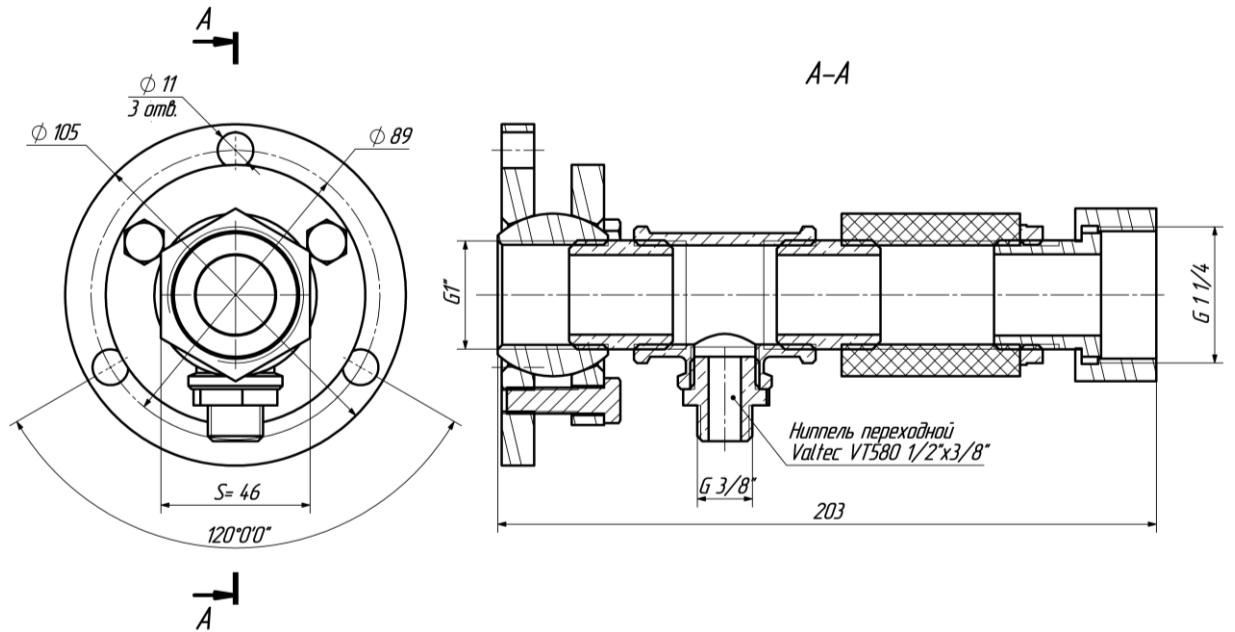


Рис.5. Монтажный узел CE-07-05 с юстировкой.

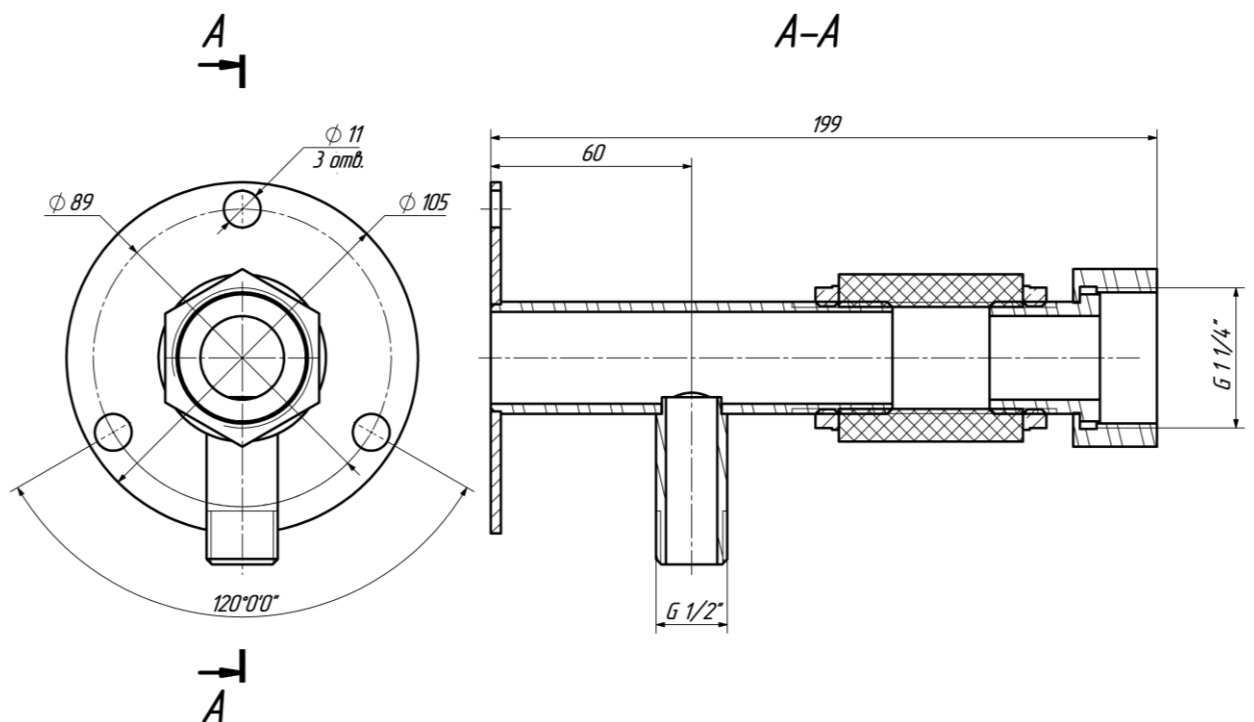


Рис.6. Монтажный узел CE-07-06.

8.1.3. Подключение фотодатчика производится в соответствии со схемой подключения внешних цепей рис.2. и проекта.

Подключение внешних цепей вести бронированным кабелем с диаметром наружной оболочки от 6 мм до 12 мм с многожильными медными проводами сечением (0,35-0,5) мм² для стандартного исполнения КБ с кабельным вводом под бронированный кабель. В проектах необходимо учитывать исполнение фотодатчика по типу кабельного ввода:

- К – тип кабельного ввода в оболочку (согласно заказа):

КН – под небронированный кабель;

КБ – под бронированный кабель;

КТ – трубный ввод кабеля – труба 1/2 " .

Подключение внешних цепей вести кабелем с диаметром наружной оболочки от 6 мм до 12 мм с многожильными медными проводами сечением (0,35-0,5) мм² для исполнения КН, для исполнения КТ – в трубах

Для того, что бы подключить провода необходимо открутить верхнюю крышку фотодатчика вращая против часовой стрелки (рис.7) и снять переднюю панель, потянув ее вверх (Рис.8).

После подключения проводов к клеммной колодке, установить переднюю панель и закрутить верхнюю крышку фотодатчика, собрать и затянуть элементы кабельного ввода в соответствии с инструкцией завода-изготовителя.

Фотодатчик заземлить медным многожильным проводом с сечением не менее 1,5 мм² и изоляцией желто- зеленого цвета в соответствии с правилами заземления электрооборудования.

8.1.4. Устойчивая работа фотодатчика достигается при соблюдении следующих требований при установке:

1) ориентация фотодатчика в зону начала горения – приблизительно от 1/5 до 1/2 видимой части пламени;

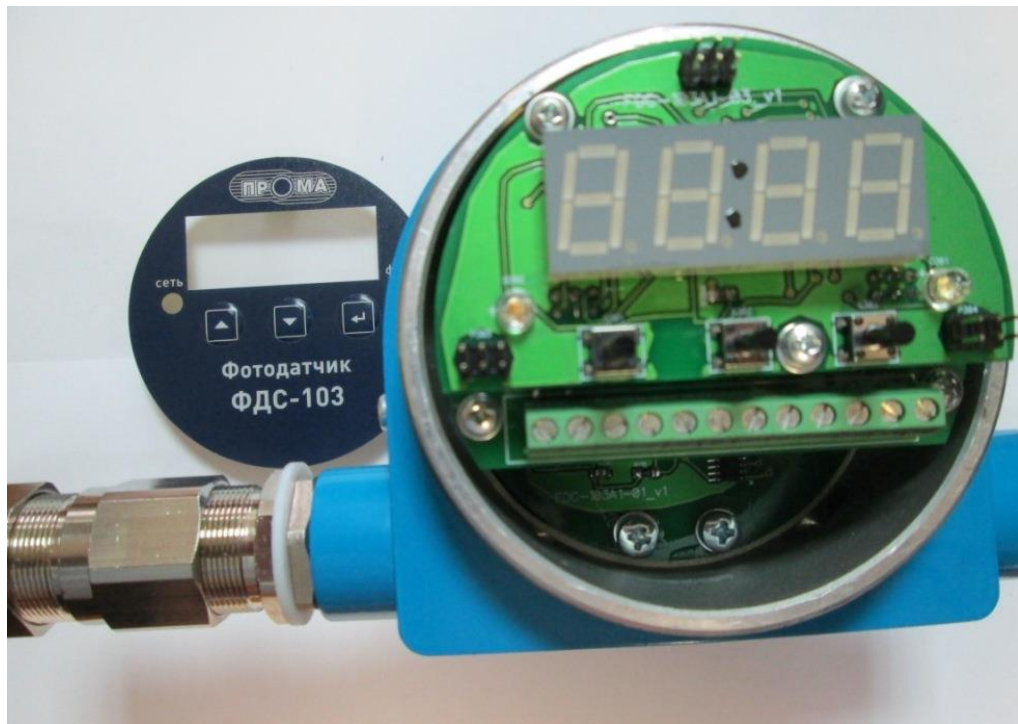
2) между пламенем и фотодатчиком не должно быть препятствий, **(стекла только кварцевые!)** пламя постоянно должно находиться в «поле зрения» фотодатчика.



Рис. 7. Фотодатчик ФДС-103-Exd. Общий вид.



а)



б)

Рис. 8 Фотодатчик ФДС-103-Exd со снятой верхней крышкой, установленной (а) и снятой (б) передней панелью.

8.1.5. До подключения фотодатчика в схему автоматики необходимо проверить техническое состояние фотодатчика по разделу 8.3 и работоспособность путем использования пламени ручного запальника (имитатора пламени).

При монтаже фотодатчиков на объекте (вводе в эксплуатацию) необходимо руководствоваться настоящим РЭ и паспортом на фотодатчик ФДС-103-Exd, гл. 7.3 ПУЭ, ГОСТ 31610.0-2014, ГОСТ IEC 60079-1-2011.

8.1.6. Воздух, подаваемый для охлаждения должен быть чистым, сухим и холодным. В нормальных условиях, при использовании чистого топлива и умеренном температурном режиме, достаточный расход воздуха составляет примерно 5 куб. м / час или (85 л/мин.). Если температура близка к верхнему рабочему пределу и/или используются грязные / пыльные виды топлива, может потребоваться увеличение обдува до 25 куб.м / час (420 л/мин).

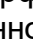

8.1.7. Визирная труба.

Угол визирования устройства составляет (5-15)°. Для точной работы устройства необходимо придерживаться соотношения диаметра и длины визирной трубы, которое должно составлять не менее 1 : 20.




8.2. Использование изделия



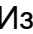






8.2.1. Настройка фотодатчика

Перед началом работы необходимо произвести настройку фотодатчика. Все настройки производятся в меню фотодатчика **в условиях лаборатории или отсутствия взрывоопасной среды**. При наличии **взрывоопасной среды** все настройки проводятся дистанционно с персонального компьютера согласно п.8.2.2. с помощью программы **FDS_Interfase1** по интерфейсу RS-485.

Для входа в меню одновременно нажать и удерживать кнопки  и .

Через 1 секунду на индикаторе появится сообщение «иХ.ХХ» версия программы фотодатчика (например и1.01).


Для предотвращения несанкционированного доступа к меню настроек предусмотрен пароль. Если пароль был установлен пользователем, то после отпускания кнопок на индикаторе высвечивается PS__. С помощью кнопок  и  необходимо ввести пароль (число от 0 до 99) и нажать кнопку .

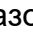
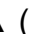
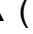
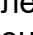
Если пароль введен верно (или пароль не был установлен) попадаем в меню настроек. Выбор параметра меню кнопками  и . Вход в режим редактирования выбранного параметра кнопкой . Изменение значения выбранного параметра кнопками  и , возврат в меню настроек кнопкой . Для сохранения настроек параметров необходимо выбрать в меню настроек параметр «End» и удерживать кнопку  в нажатом состоянии до выхода фотодатчика в рабочий режим (~1 сек). Для возврата в рабочий режим без сохранения настроек одновременно нажать и удерживать кнопки  и .

Перечень и значения программируемых параметров меню.

| № п.п. | Параметр на дисплее (выбирается кнопками ↑и↓) | Назначение параметра | Возможные значения (выбираются кнопками ↑и↓) | Значение по умолчанию |
|--------|---|---|--|-----------------------|
| 1 | SEt0 | Фиксация нулевого уровня прибора | 0...2000 | - |
| 2 | USIL | Установка усиления сигнала фотоприемника | min...max | max |
| 3 | USt1 | Уставка 1 – порог погасания факела | 0...100 | 40 |
| 4 | USt2 | Уставка 2 – порог погасания факела (или предупреждающий порог) | 0...100 | 40 |
| 5 | drL0 | Задержка срабатывания релейных выходов на погасание факела в секундах | 0...5 | 0 |
| 6 | drL1 | Задержка срабатывания релейных выходов на появление факела в секундах | 0...5 | 0 |
| 7 | SrEL | Установка состояния релейных выходов | 0...4 | 0 |
| 8 | GISt | Установка гистерезиса срабатывания релейных выходов | 0...5 | 0 |
| 9 | USrd | Установка значения усреднения АЦП | 0...6 | 4 |
| 10 | SPEd | Установка значения быстродействия АЦП | 1...8 | 2 |
| 11 | Out | Установка типа токового выхода | 0...1 | 0 |
| 12 | I_4 | Настройка токового выхода на 4 mA | - | - |
| 13 | I_20 | Настройка токового выхода на 20 mA | - | - |
| 14 | Adrr | Адрес прибора в сети MODBUS | 0...255 | 1 |
| 15 | bAUd | Установка скорости приема/передачи UART | 0...6 | 2 |
| 16 | HI_t | Максимальная температура | 0...90 | 70 |
| 17 | LO_t | Температура включения подогрева, °C | -40...40 | + 8 |
| 18 | PS | Установка пароля на вход в меню настроек | 0...99 | 0 – нет пароля |
| 19 | End | Сохранение настроек и выход | - | - |

Описание параметров меню.

«SEt0» - фиксация нулевого уровня прибора. Производится при погашенной контролируемой горелке. После входа в этот режим на индикаторе высвечивается текущее значение уровня сигнала с фотоприемника (код АЦП в диапазоне 0...4095). Имеется ограничение на значение уровня сигнала для нулевого уровня. Если в момент нажатия кнопки  это значение больше 2000, на индикатор выводятся символы "----" и фиксация не производится.

«USIL» - установка усиления сигнала фотоприемника. Производится в процессе настройки прибора на пламя контролируемой горелки. После входа в этот режим на индикаторе высвечивается текущее значение уровня сигнала с фотоприемника (код АЦП в диапазоне 0...4090). При каждом нажатии кнопки  (или ) мигает светодиод «Факел» и усиление увеличивается (или уменьшается) на 1 шаг. Если удерживать кнопку  (или ) в нажатом состоянии, то на индикаторе высвечивается текущий уровень усиления от 0 до 50 (0 соответствует минимальному усилению, 50 – максимальному усилению), а после отпускания кнопки вновь текущее значение уровня сигнала с фотоприемника. По достижению максимального или минимального усиления на индикаторе высвечиваются символы "----".

«USt1» - установка порога погасания факела. По умолчанию 40.

«USt2» - вторая установка порога погасания факела. По умолчанию 40. Если UST2 не равно UST1, то вторая уставка может быть использована как предупреждающий порог.

«drL0» - установка значения задержки срабатывания релейных выходов на погасание факела в секундах. Возможные значения от 0 до 5. По умолчанию установлено значение 0.

Внимание. В соответствии с действующими нормами безопасности для печей и котлов - не более 2 с.

«drL1» - установка значения задержки срабатывания релейных выходов на появление факела в секундах. Возможные значения от 0 до 5. По умолчанию установлено значение 0.

Внимание. В соответствии с действующими нормами безопасности для печей и котлов - не более 1 с.

«SrEL» - Установка положения коммутирующих контактов реле:

0 – реле RL1 и RL2 – нормально-разомкнутые;

1 – реле RL1 и RL2 – нормально-замкнутые;

2 – реле RL1 – нормально-разомкнутое, RL2 – нормально-замкнутое;

3 – реле RL1 – нормально- замкнутое, RL2 – нормально- разомкнутое;

4 – положение коммутирующих контактов реле устанавливается пользователем с компьютера.

По умолчанию установлено значение 0.


«GSt» - установка значение гистерезиса срабатывания реле.


Гистерезис определяет значение ниже и выше уставки, при котором будет срабатывать соответствующее реле. Например, если уставка равна 40, а гистерезис равен 2, то соответствующее реле будет размыкаться (замыкаться) по достижению интенсивности горения меньше 38 и будет замыкаться (размыкаться) по достижению интенсивности горения больше 42.

«USrd» - установка значения усреднения АЦП. Этот параметр определяет степень сглаживания входного сигнала фотодатчика. Возможные значения от 0 до 6. При Usrd=0 усреднения нет, при Usrd=6 максимальное усреднение. По умолчанию установлено значение 3.

«SPEd» - установка значения быстродействия АЦП. Этот параметр определяет количество выборок АЦП на один замер. Возможные значения от 1 до 8. При SPEd =1 максимальное быстродействие, при SPEd =8 минимальное быстродействие. По умолчанию установлено значение 2.

«OUt» - установка типа токового выхода. Возможные значения 0 и 1. При OUt=0 токовый выход прямой (4..20 mA), при OUt=1 токовый выход обратный (20..4 mA). По умолчанию токовый выход прямой.

«I_4» - **(Заводская настройка!)** настройка токового выхода на 4 mA. Для входа в этот пункт меню необходимо нажать и удерживать кнопку  в течении примерно 2 секунд, после чего на индикаторе высвечивается значение 12-разрядного кода внутреннего цифро-аналогового преобразователя (ЦАП) фотодатчика. Изменяя его значение и контролируя значение тока по миллиамперметру подключенному к токовому выходу прибора, установите выходной ток фотодатчика 4 ± 0.03 mA.

«I_20» - **(Заводская настройка!)** настройка токового выхода на 20 mA. Для входа в этот пункт меню необходимо нажать и удерживать кнопку  в течении примерно 2 секунд, после чего на индикаторе высвечивается значение 12-разрядного кода внутреннего цифро-аналогового преобразователя (ЦАП). Изменяя его значение и контролируя значение тока по миллиамперметру подключенному к токовому выходу прибора, установите выходной ток фотодатчика 20 ± 0.03 mA.

«Addr» - адрес прибора в сети MODBUS. Возможные значения 0...255. По умолчанию Addr=1.

«bAUd» - установка скорости приема/передачи UART. Возможные значения 0...6. По умолчанию bAUd =2 (9600 бод).

| Значение bAUd | Скорость UART (бод) |
|---------------|---------------------|
| 0 | 1200 |
| 1 | 2400 |
| 2 | 9600 |
| 3 | 14400 |
| 4 | 28800 |
| 5 | 57600 |
| 6 | 115200 |

«HI_t» - установка максимальной температуры внутри корпуса фотодатчика, по достижению которой на индикатор выводится соответствующее сообщение.

«LO_t» - установка минимальной температуры внутри корпуса фотодатчика, ниже которой включается подогрев.

«PS» - установка пароля на вход в меню настроек. Возможные значения 0...99. По умолчанию равен нулю (нет пароля).

«End» - сохранение настроек и выход в рабочий режим.

8.2.2. Программа FDS_Interfase1.

Программа верхнего уровня **FDS_Interfase 1** предназначена для дистанционной работы с фотодатчиками ФДС-03-Exd по интерфейсу RS-485 с использованием протокола MODBUS-RTU.



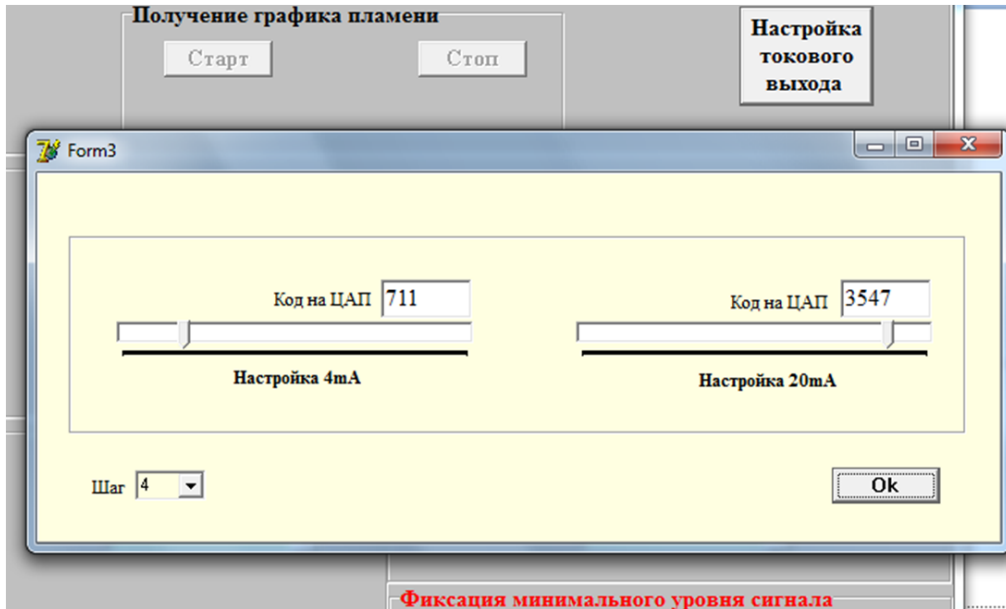
Рис.9. Главное окно программы в режиме циклического опроса.

Для начала работы с программой нажмите кнопку «Пуск» (см.рис.9). Программа предоставляет следующие возможности:

- 1) Чтение и отображение на экране текущего значения уровня сигнала и интенсивности горения, а также температуры внутри корпуса прибора.
- 2) Чтение и отображение на экране состояния релейных выходов.
- 3) Чтение и изменение в режиме реального времени параметров настройки приборов:
 - уставки;
 - уровень усиления;
 - минимальное значение уровня сигнала (0%);
 - задержки срабатывания релейных выходов;
 - максимальная температура в корпусе прибора (аварийный порог);
 - температура включения подогрева.

4) Настройка токового выхода.

Для перехода в режим настройки тока остановите опрос кнопкой «Стоп» и нажмите кнопку «Настройка токового выхода». Появится окно (см.рис.2).



С помощью ползунковых регуляторов настройте контролируя по подключенному миллиамперметру, настройте значения тока 4 и 20 мА.

5) Получение графика пламени.

По нажатию кнопки «Старт» в режиме опроса прибора начинается формирование графика пламени, а по нажатию кнопки «Стоп» график выводится на экран.

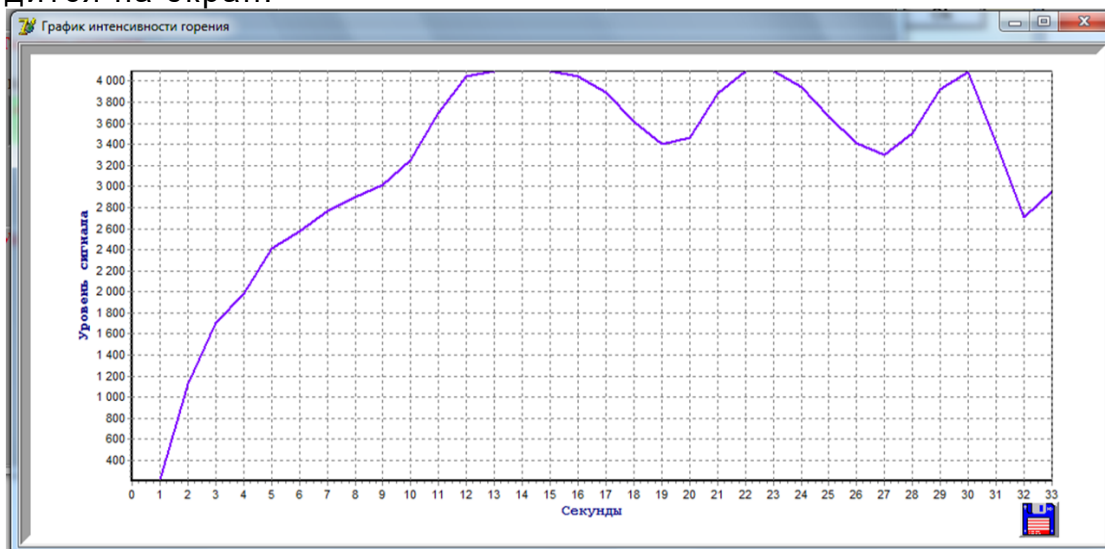


Рис.3. График пламени.

Предоставляется возможность сохранить график в формате bmp.

8.3. Проверка работоспособности

8.3.1. Проверку фотодатчика рекомендуется проводить при:

- в период входного контроля;
- в периоды ремонта основного оборудования;
- в обязательном порядке, после ремонта фотодатчика.

| Наименование работы | Кто выполняет | Средства измерений, технические устройства и материалы | Контрольные значения параметров |
|--|-------------------------------|--|---|
| Внешний осмотр и проверка надежности механических и электрических соединений | Обслуживающий персонал | Визуальный осмотр | Отсутствие механических повреждений, ослабления резьбовых соединений, протяжка клемм, состояние кабельных вводов и кабеля |
| Чистка защитного стекла | Слесарь КИПиА | Ветошь | Грязь не допускается |
| Проверка на работоспособность | Слесарь КИПиА или инженер АСУ | Открытое пламя или имитатор факела | Свечение светодиода при наличии пламени и переключение контактов выходного реле |

9. ТЕХНИЧЕСКОЕ ОБСЛУЖИВАНИЕ

9.1. Общие указания

9.1.1. Монтаж и проверку фотодатчика должны производить лица, имеющие специальную подготовку, допуск к эксплуатации электроустановок напряжением до 1000В и изучившие настоящее руководство по эксплуатации.

9.1.2. При эксплуатации техническое обслуживание сводится к регулярному (в зависимости от запыленности помещения) поддержанию чистоты защитного кварцевого окна, и ежедневной проверке фотодатчика на функционирование в составе основного оборудования по состоянию светового индикатора.

9.1.3. Работы по монтажу и демонтажу фотодатчика проводить при полностью отключенном напряжении питания. На щите управления укрепить табличку с надписью **«Не включать – работают люди!»**.

9.2. Меры безопасности

9.2.1. Источниками опасности при монтаже и эксплуатации фотодатчика являются электрический ток.

9.2.2. Безопасность эксплуатации фотодатчика обеспечивается:

- 1) изоляцией электрических цепей;
- 2) надежным креплением фотодатчика при монтаже на объекте;
- 3) конструкцией, все токоведущие части расположены внутри корпуса, обеспечивающего защиту обслуживающего персонала от соприкосновения с ними.

9.2.3. Необходимо заземлить фотодатчик медным проводом сечением не менее 1,5 мм².

9.2.4. По способу защиты человека от поражения электрическим током фотодатчики относятся к классу I по ГОСТ 12.2.007.0-75.

9.2.5. Устранение дефектов фотодатчиков и их замена производится при отключенном электрическом питании.

9.2.6. Эксплуатация фотодатчиков разрешается только при наличии инструкции по технике безопасности, утвержденной руководителем предприятия-потребителя.

9.2.7. Эксплуатация фотодатчиков должна производиться в соответствии с требованиями межотраслевых руководящих материалов и инструкциями по технике безопасности, действующими на предприятии.

10. ХРАНЕНИЕ

14.1. Фотодатчики могут храниться как в транспортной таре, так и во внутренней упаковке и без нее. Условия хранения без упаковки – 1 по ГОСТ 15150. Условия хранения в транспортной таре и во внутренней упаковке – 2 по ГОСТ 15150.

11. ТРАНСПОРТИРОВАНИЕ

15.1. Фотодатчики в упаковке транспортируются всеми видами крытых транспортных средств в соответствии с правилами и нормами, действующими на каждом виде транспорта.

Допускается транспортировка в отапливаемых отсеках самолетов. Во время погрузочно-разгрузочных работ и транспортирования должна исключаться возможность механического повреждения упаковки и приборов.

15.2. После транспортирования при отрицательных температурах выгруженные ящики с фотодатчиками перед распаковыванием необходимо выдержать в течение 6 часов в условиях хранения.

12. УТИЛИЗАЦИЯ

16.1. Фотодатчик не содержит экологически вредных компонентов и материалов, утилизация производится эксплуатирующей организацией в соответствии с порядком, установленным местными органами управления.

13. ПРОТОКОЛ ОБМЕНА MODBUS RTU

Фотодатчик для связи с верхним уровнем через последовательный порт (COM) посредством преобразователя интерфейсов RS232/RS485 (ADAM-4520 или аналогичный) используют протокол связи Modbus в режиме RTU.

Приборы поддерживают следующие функции Modbus RTU:

0x01 Read Coils - (считывание состояния выходных реле);

0x03 Read Multiple Registers - (считывание настроек прибора);

0x04 Read Input Registers - (считывание текущих значений);

0x10 Write Multiple Registers - (изменение настроек прибора).

Формат представления параметров.

Протокол позволяет получать текущее значение интенсивности горения и температуры внутри корпуса прибора, состояния релейных выходов, а также считывать и изменять настройки прибора. Все эти данные, кроме состояния релейных выходов представляются в формате целого числа со знаком (int - 2 байта, старший бит - знаковый).

Адреса параметров.

Coils (релейные выходы)

| Адрес регистра | Параметр (формат) | Диапазон |
|----------------|--|----------------------------|
| 0 | Реле RL1 - Уставка 1 (битовое зн-е) | 0-разомкнуто 1-замкнуто |
| 1 | Реле RL2 - Уставка 2 (битовое зн-е) | 0-разомкнуто 1-замкнуто |
| 2 | Реле RL3 - Авария (битовое зн-е) | 0-разомкнуто 1-замкнуто |

Input Registers (текущие значения)

| Адрес регистра | Параметр (формат) | Диапазон |
|----------------|--|----------|
| 0 | Интенсивность горения (int) | 0...100 |
| 1 | Температура внутри корпуса прибора (int) | 0...100 |

Holding Registers (настройки прибора)

| Адрес регистра | Параметр (формат) | Диапазон |
|----------------|--------------------------------------|----------------------|
| 0 | Уставка 1 (int) | 0...100 |
| 1 | Уставка 2 (int) | 0...100 |
| 2 | Нулевой уровень прибора (int) | 0...2000 |
| 3 | Уровень усиления фотоприемника (int) | Min = 0; Max = 50 |

Описание функций.

0x01 read Coil

Функция предназначена для получения состояния выходных реле

Запрос

| Описание | Размер | Пример |
|-------------------|-----------------|--------|
| Адрес прибора | 1 байт | 0x01 |
| Номер функции | 1 байт | 0x01 |
| Начальный адрес | 2 байта (слово) | 0x0000 |
| Количество реле | 2 байта (слово) | 0x0003 |
| Контрольная сумма | 2 байта (слово) | 0x3c18 |

Ответ

| Описание | Размер | Пример |
|------------------------|-----------------|--------|
| Адрес прибора | 1 байт | 0x01 |
| Номер функции | 1 байт | 0x01 |
| Количество байт данных | 1 байт | 0x01 |
| Данные | 1 байт | 0x03 |
| Контрольная сумма | 2 байта (слово) | 0x9072 |

Пример запроса получает состояние релейных выходов (в данном случае RL1 и RL2 замкнуты, RL3 разомкнуто).

0x03 read Multiple Registers

Функция позволяет получить настройки прибора.

Запрос

| Описание | Размер | Пример |
|----------------------|-----------------|--------|
| Адрес прибора | 1 байт | 0x01 |
| Номер функции | 1 байт | 0x03 |
| Начальный адрес | 2 байта (слово) | 0x0001 |
| Количество регистров | 2 байта (слово) | 0x0001 |
| Контрольная сумма | 2 байта (слово) | 0x740A |

Ответ

| Описание | Размер | Пример |
|------------------------|--------------------------------------|--------|
| Адрес прибора | 1 байт | 0x01 |
| Номер функции | 1 байт | 0x03 |
| Количество байт данных | 1 байт | 0x02 |
| Данные | Определяется количеством байт данных | 0x003C |
| Контрольная сумма | 2 байта (слово) | 0x7984 |

Пример запроса получает уставку 2 прибора (в данном случае 60).

0x04 read Input Registers

Функция позволяет получить текущее значение измеряемого параметра

Запрос

| Описание | Размер | Пример |
|----------------------|-----------------|--------|
| Адрес прибора | 1 байт | 0x01 |
| Номер функции | 1 байт | 0x04 |
| Начальный адрес | 2 байта (слово) | 0x0000 |
| Количество регистров | 2 байта (слово) | 0x0001 |
| Контрольная сумма | 2 байта (слово) | 0x31CA |

Ответ

| Описание | Размер | Пример |
|------------------------|-----------------|--------|
| Адрес прибора | 1 байт | 0x01 |
| Номер функции | 1 байт | 0x04 |
| Количество байт данных | 1 байт | 0x02 |
| Данные | 4 байта | 0x12 |
| Контрольная сумма | 2 байта (слово) | 0xB935 |

Пример запроса получает интенсивность горения (в данном случае 18%).

0x10 write Multiple Registers

Функция позволяет изменять настройки прибора.

Запрос

| Описание | Размер | Пример |
|------------------------|----------------------------------|--------|
| Адрес прибора | 1 байт | 0x01 |
| Номер функции | 1 байт | 0x10 |
| Начальный адрес | 2 байта (слово) | 0x0001 |
| Количество регистров | 2 байта (слово) | 0x0001 |
| Количество байт данных | 1 байт | 0x02 |
| Данные | Определяется кол-вом байт данных | 0x0050 |
| Контрольная сумма | 2 байта (слово) | 0xE662 |

Ответ

| Описание | Размер | Пример |
|----------------------|-----------------|--------|
| Адрес прибора | 1 байт | 0x01 |
| Номер функции | 1 байт | 0x10 |
| Начальный адрес | 2 байта (слово) | 0x0001 |
| Количество регистров | 2 байта (слово) | 0x0001 |
| Контрольная сумма | 2 байта (слово) | 0xF1C9 |

Пример запроса изменяет уставку 2-го прибора (в данном случае на 80).

